

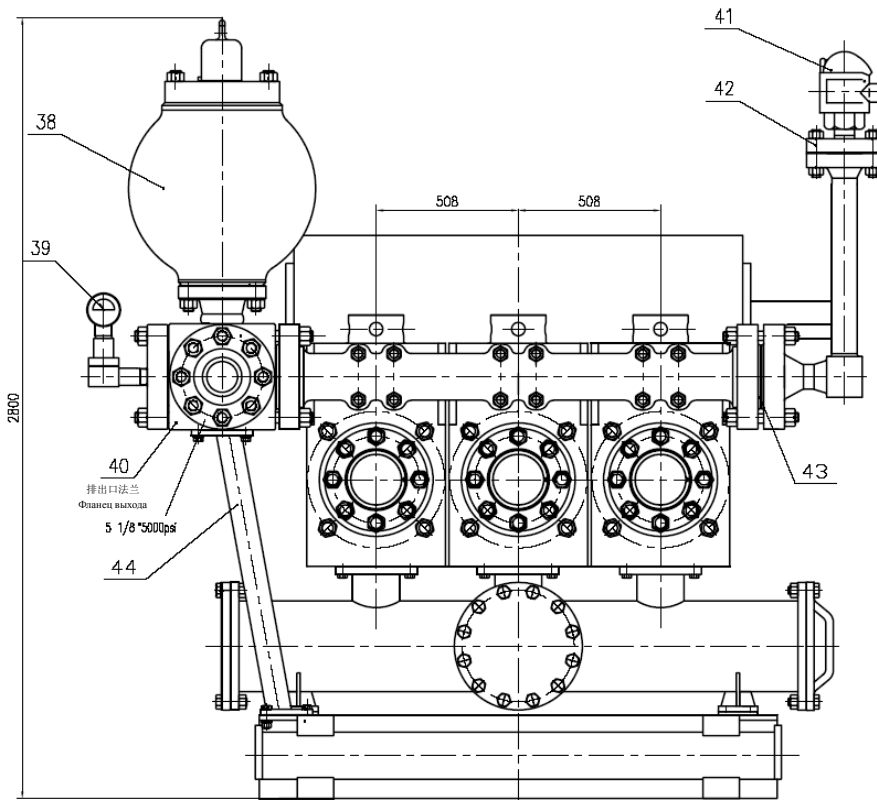
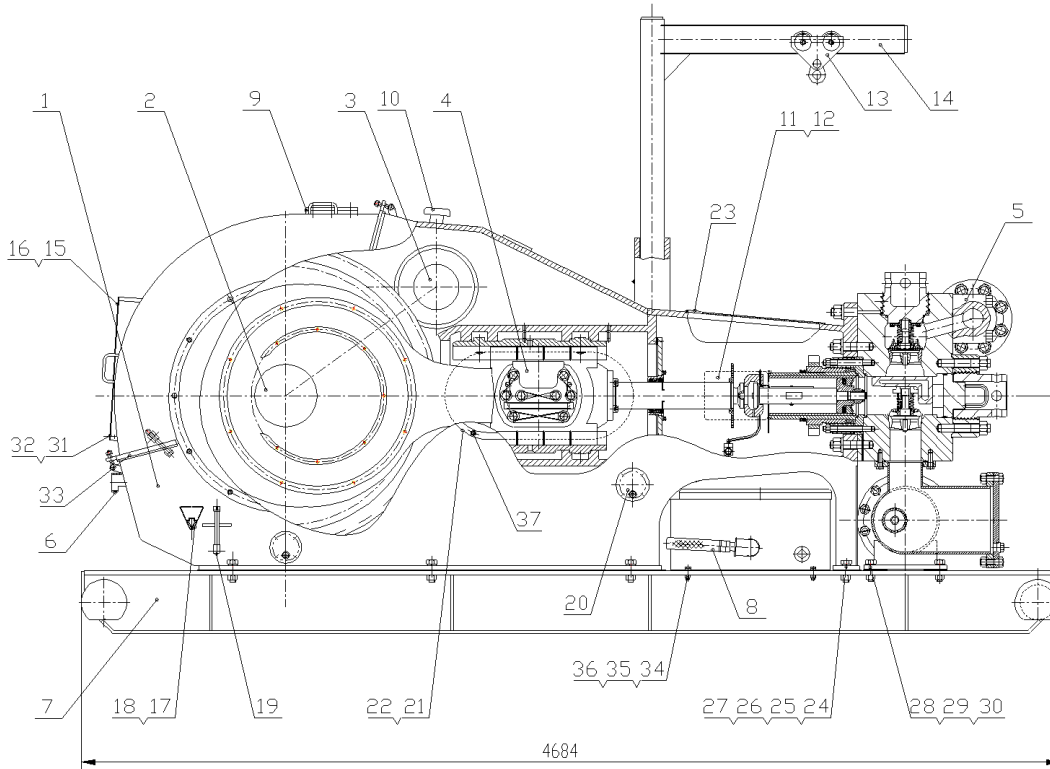
F1600/F1300

Список деталей бурового насоса

Список деталей и перечень чертежей

Наименование чертежа	Номер чертежа	Номер страницы
Чертеж общей сборки	НН0629.207.001	1
Коленчатый вал в сборе	НН11309А.02.00.002/НН11310А.01.00.003	4
Вал маленькой шестерни в сборе	НН11309А.03.00.004/НН11310А.02.00.005	6
Крейцкопф в сборе	НН11309А.04.00.006	7
Гидравлический торец в сборе	НН11309А.05.00.007	9
Сборка поршня (метрическая система) насоса	НН201.7.29.06001	11
Смазочная система динамического торца в сборе	НН11309А.06.00.008	13
Брызгальный насос в сборе	НН11309А.08.00.010	16
Выпускной пятиходовой трубопровод в сборе	НН11306А.20.00.042	19
Соединительный трубопровод предохранительного клапана в сборе	НН11309А.17.00.044	20
Колпак-компенсатор в сборе	НН11306А.19.00.040	21
Сборка газированного шланга колпака-компенсатора	НН0629.207.002	23
Резанный предохранительный клапан	НН-3-000-043	24
Бортовой инструмент		25
Бортовые запчасти		26

Чертеж общей сборки F-1600/1300



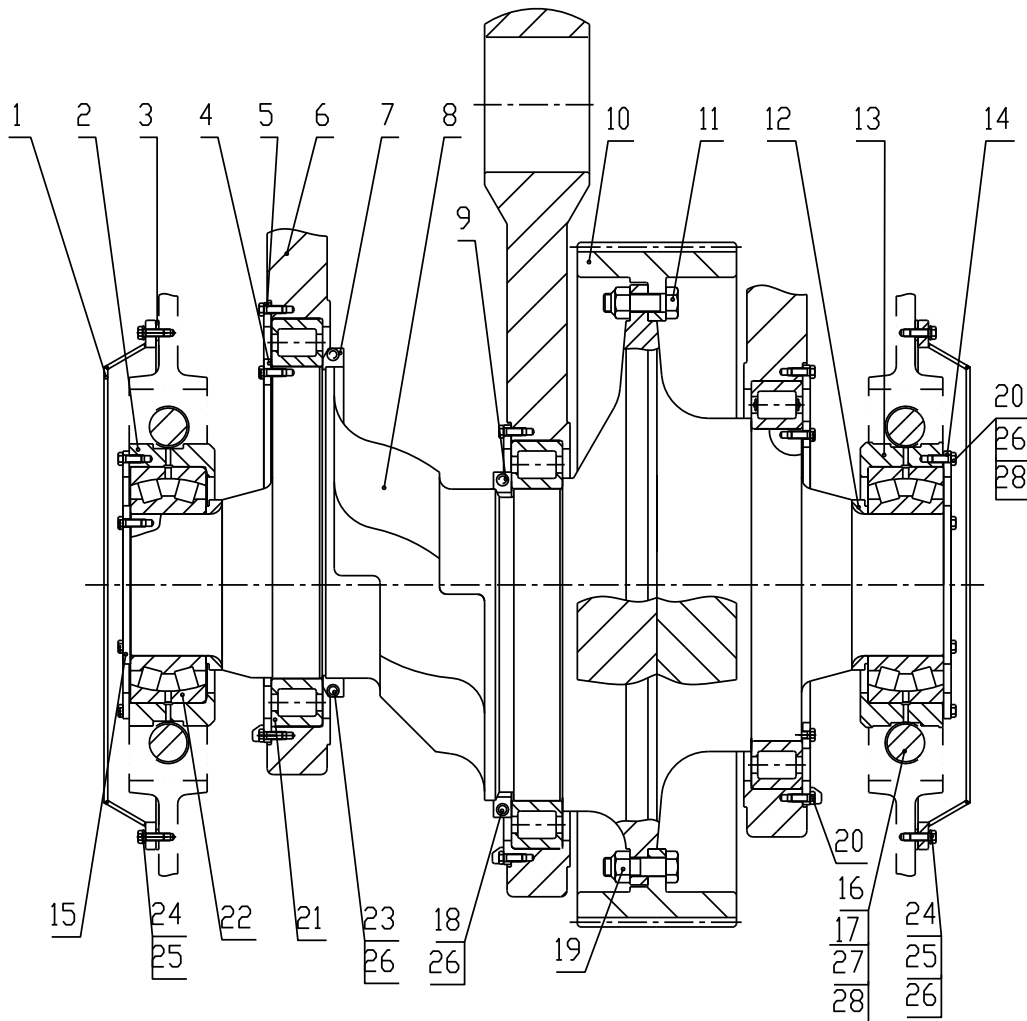
Номер	Индекс	Наименование	Количество
-------	--------	--------------	------------

Номер	Индекс	Наименование	Количество
1	HN11309A.01.00.001	Сборка машиной рамы	1
2	HN11309A.02.00.002	Сборка клеенчатого вала	1
	HN11310A.01.00.003		
3	HN11309A.03.00.004	Сборка вала маленькой шестерни	1
	HN11310A.02.00.005		
4	HN11309A.04.00.006	Сборка крейцкопфа	3
5	HN11309A.05.00.007	Сборка гидравлического торца	1
6	HN11309A.06.00.008	Динамическая смазочная сборка	1
7	HN11309A.07.00.009	Подставка	1
8	HN11309A.08.00.010	Сборка брызгального насоса	1
9	HN11309.009.011	Уплотняющее кольцо	2
10	HN11306A.11.00.012	Вентиляционный чехол	1
11	HN11309A.010.013	Табличка с надписью (китайский язык)	1
	HN11310A.003.014		
12	HN818.015	Бочкообразный винт перекрестного паза	8
13	HN11309A.11.00.016	Маленький кран	1
14	HN11309.12.00.017	Рамка подвесной сборки	1
15	HN11309.021.018	Задняя перекрышка	1
16	HN11306.013.019	Уплотнительная прокладка	1
17	HN11306A.014.020	Знак (китайский язык)	2
18	HN827.021	Гвоздь для вывески	14
19	HN11306.15.00.022	Сборка маслоуказателя	2
20	HN11306A.18.00.023	Крышка отвода	2
21	HN11309.013.024	Крышка отверстия крейцкопфа	2
	HN11310.004.025		
22	HN11309.014.026	уплотнительная шайба крышки отверстия крейцкопфа	2
23	HN11309.15.00.027	Сборка перекрышки	1
24	HN06282017.001	Прокладка для регулирования	По требованию
25	HN5782.028	Болт	8
26	HN6170.029	Гайка	8
27	HN93030	Шайба пружины	8
28	HN5782.031	Болт	4
29	HN6170.032	Гайка	4
30	HN93033	Шайба пружины	4
31	HN5783.034	Болт	14

Номер	Индекс	Наименование	Количество
32	НН848035	Шайба	14
33	НН06282017.002	Резинная лента	1
34	НН5782.036	Болт	4
35	НН6170.037	Гайка	4
36	НН93038	Шайба пружины	4
37	НН5782.039	Болт	28
38	НН11306А.19.00.040	Колпак-компенсатор в сборе	1
39	НН150.041	Антисейсмический манометр 0-6000psi	1
40	НН11306А.20.00.042	Выпускной пятиходовой трубопровод в сборе	1
41	НН-3-000-043	Предохранительный клапан резанного пальца	1
42	НН11309А.17.00.044	Сборка штуцера предохранительного клапана	1
43	НН5127.045	Уплотнительное кольцо	2
44	НН11309А.18.00.046	Наклонный опор пятника	1

Примечание: У одного номер два ряда, первый ряд представляет индекс, наименование, количество насоса F1600, второй ряд представляет индекс, наименование, количество насоса F1300.

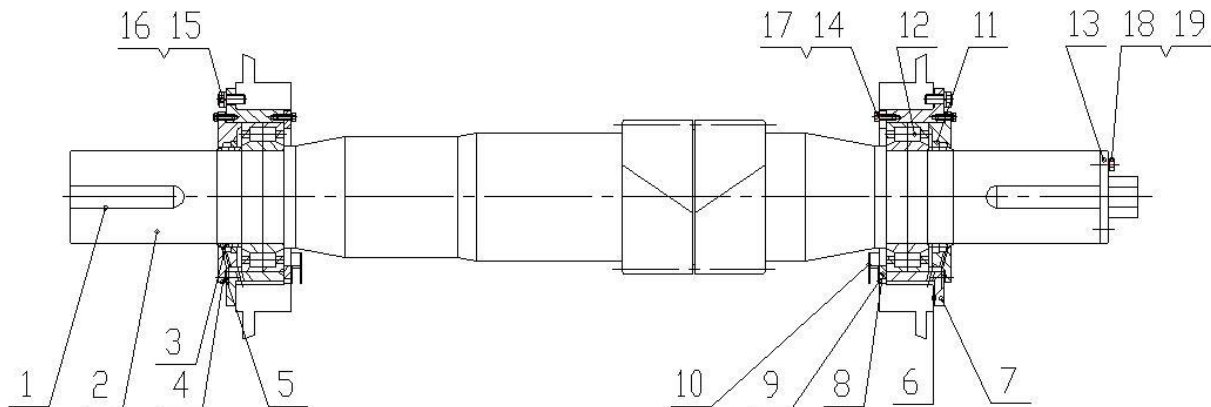
F1600/1300 коленчатый вал в сборе



Номер	Индекс	Наименование	Количество
1	HN11309.02.001.047	Боковой щит главного подшипника	2
2	HN11309A.02.002.048	Втулка левого подшипника	1
	HN11310A.01.001.049		
3	HN11309.02.003.050	Уплотнительная шайба	2
4	HN11309.02.004.051	Внутреннее бортолцо	2
5	HN11309.02.05.00.052	Внешнее бортолцо	3
	HN11310.01.002.053		
6	HN11309A.02.006.054	Шатун	3
	HN11310A.01.003.055		
7	HN11309A.02.007.056	Ориентировочное кольцо I	1

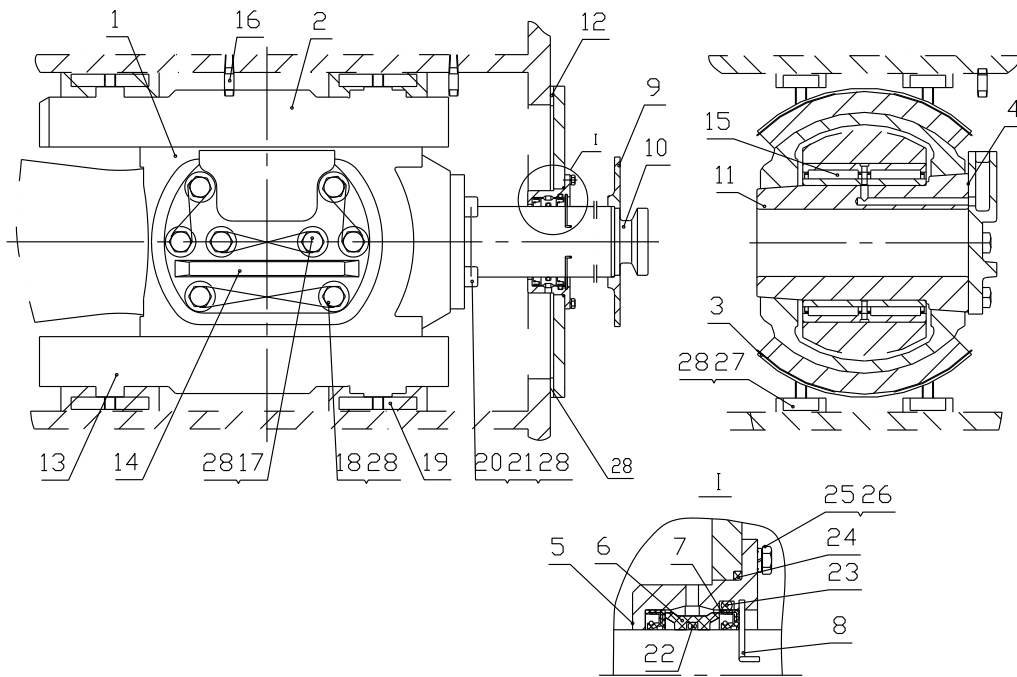
8	HN11309A.02.08.00.057	Клеенчатый вал	1
9	HN11309A.02.009.058	Ориентировочное кольцо II	1
10	HN11309A.02.010.059	Большой зубчатый венец	1
	HN11310A.01.004.060		
11	HN11309A.02.019.061	Болт	12
12	HN11309.02.011.062	Кольцо перегородки	2
13	HN11309A.02.012.063	Втулка главного подшипника (правая)	1
	HN11310A.01.005.064		
14	HN11309.02.013.065	Борткольцо	2
	HN11310.01.006.066		
15	HN11309.02.014.067	Выступ	2
16	HN11309A.02.015.068	Болт главного подшипника	4
17	HN11309.02.016.069	Группа шайбы	По требованию
18	HN11309A.02.020.070	Винт	2
19	HN11306A.05.15.00.071	Контргайка	12
20	HN11309A.02.021.072	Винт	70
21	HN11309.02.017929/660.4QU.073	Подшипник эксцентрика	3
	HN11310.01.007928/660.4QU.074		
22	HN11309.02.0183G3003760HY.075	Главный подшипник	2
	HN11310.01.0083G4053160H.076		
23	HN11309A.02.022.077	Болт с отверстием в головке	2
24	HN5783.078	Болт	28
25	HN848.079	Плоская шайба	28
26	HN343.080	Контрольная железная проволока	По требованию
27	HN343.081	Контрольная железная проволока	По требованию
28	HN242.082	Анаэробный закрепляющий клей для резьбы	По требованию

Примечание: у одного номер два ряда, первый ряд представляет индекс, наименование, количество насоса F1600, второй ряд представляет индекс, наименование, количество насоса F1300.

F1600/1300 вал маленькой шестерни в сборе


Номер	Индекс	Наименование	Количество
1	HN11309A.03.001.083	Шпонка	1
2	HN11309A.03.002.084	Вал маленькой шестерни	1
	HN11310A.02.001.085		
3	HN11309A.03.003.086	Износоустойчивая втулка	2
4	HN11309A.03.004.087	Торцовый щит	2
5	HN11309.03.005.088	Уплотнительное кольцо торцового щита	2
6	HN11309.03.006.089	Уплотнительная прокладка подшипниковой коробки	2
7	HN11309A.03.007.090	Подшипниковая коробка	2
8	HN11309A.03.008.091	Борткольцо	2
9	HN11309.03.009.092	Манжета коробки для сбора масла	2
10	HN11309.03.10.00.093	Коробка для сбора масла	2
11	HN11309.03.011.094	Консервация	2
12	HN11309.03.012.095	Подшипник	2
13	HN11309.03.013.096	Фланец бочкообразного насоса	1
14	HN5783.097	Болт	24
15	HN5782.098	Болт	16
16	HN93099	Эластическая шайба	16
17	HN93100	Эластическая шайба	24
18	HN5782.101	Болт	3
19	HN93102	Эластическая шайба	3

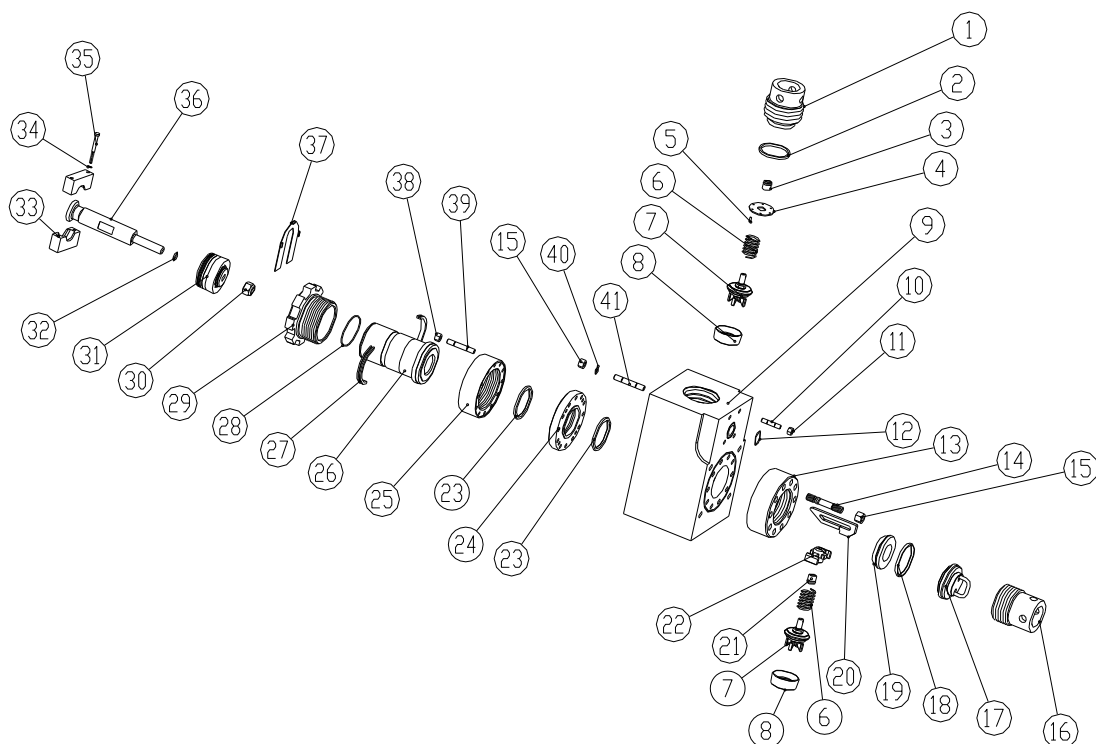
Примечание: у одного номер два ряда, первый ряд представляет индекс, наименование, количество насоса F1600, второй ряд представляет индекс, наименование, количество насоса F1300.

F1600/1300 Крейцкопф в сборе


Номер	Индекс	Наименование	Количество
1	HN11309A.04.001.103	Крейцкопф	1
2	HN11309.04.002.104	Верхние салазки	1
3	HN11309.04.003.105	Группа шайбы	8
4	HN11309.04.004.106	Шайба для регулирования	2
5	HN11309.04.005.107	Сальниковая коробка	1
6	HN11309.04.006.108	Кольцо консервации	1
7	HN11309.04.007.109	Уплотнительное кольцо с двух губ	2
8	HN11309.04.008.110	Крепежная пружина	1
9	HN11309.04.009.111	Брызговик	1
10	HN11309.04.010.112	Промежуточная тяга	1
11	HN11309A.04.011.113	Крейшкопфный болт	1
12	HN11309.04.012.114	Уплотнительная прокладка	1
13	HN11309.04.013.115	Низкие Салазки	1
14	HN11309.04.014.116	Выступ крейцкопфного болта	1
15	HN11309.04.015.117	Крейцкопфный подшипник	
16	HN11306.04.004.118	Штуцер	2

17	HN11309A.04.016.119	Болт	2
18	HN11309A.04.017.120	Болт	6
19	HN11306A.04.009.121	Доска фиксирования	8
20	HN11309A.04.018.122	Болт	8
21	HN0628.2007.003	Нержавеющая проволока	По требованию
22	HN3452.1.123	О-образное кольцо	1
23	HN3452.1.124	О-образное кольцо	1
24	HN3452.1.125	О-образное кольцо	1
25	HN5783/126	Болт	4
26	HN93127	Эластическая шайба	4
27	HN70.1128	Винт	8
28	HN242.129	Анаэробный закрепляющий клей для резьбы	По требованию

Внимание: количество, указанное в таблице, является количество одного набора крейцкопфа, количество данного насоса является 3 разами данного количества.

F1600/1300 Гидравлический торец в сборе


Номер	Индекс	Наименование	Количество
1	HN11309A.05.012.130	Клапанная крышка	1
2	HN11309.05.011.131	Уплотнительное кольцо клапанной крышки	1
3	HN11306.05.010.132	НА клапанного стержня (верхий)	1
4	HN11309.05.026.133	Выступ	1
5	HN05.002.134	Болт	4
6	HN11306.05.013.135	Клапанная пружина	2
7	HN0628.207.004	Клапанная сборка	2
8	HN0628.207.005	Клапанный опор	2
9	HN11309A.05.01.001.136	Цилиндр	1
10	HN11309A.05.01.007.137	Шпилька	4
11	HN11309A.05.01.008.138	Гайка	4
12	HN3452.1.139	О-образное кольцо	1
13	HN11309.05.002.140	Фланец крышки цилиндра	1
14	HN11309A.05.01.004.141	Шпилька	10
15	HN05.001.142	Гайка	20
16	HN11309.05.003.143	Крышка цилиндра	1

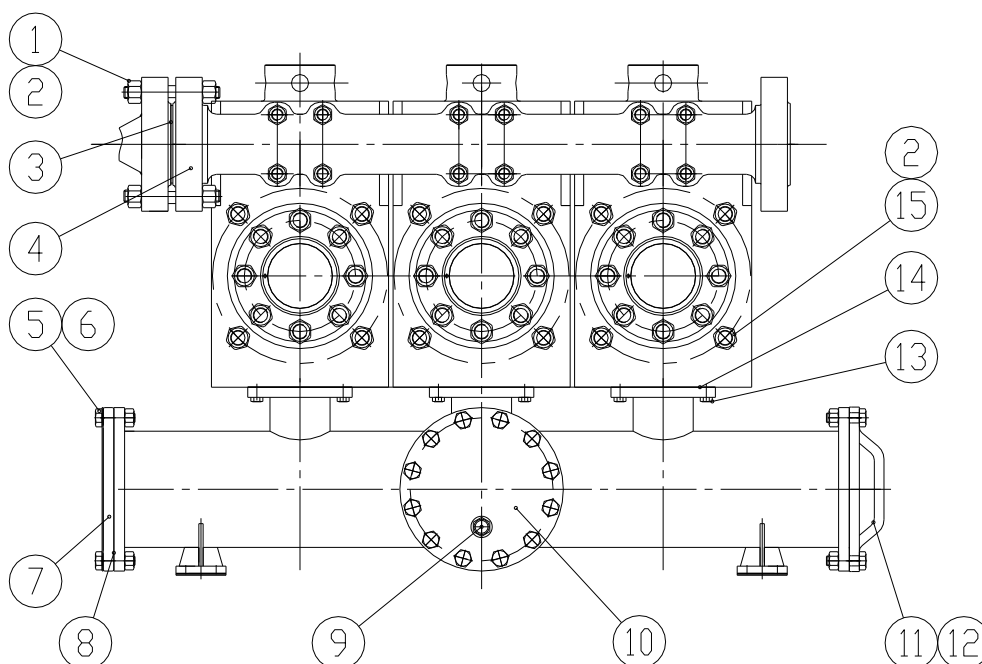
17	HN11309.05.06.00.144	Донышко крышки цилиндра	1
18	HN11309.05.008.145	Уплотнительное кольцо крышки цилиндра	1
19	HN11309.05.007.146	Ориентированный диск	1
20	HN11309A.05.04.00.147	Вставленный щит в сборе	1
21	HN11309.05.05.002.148	НА клапанного стержня (нижний) внутренняя втулка	1
22	HN11309.05.05.001.149	НА клапанного стержня (нижний) направляющее тело	1
23	HN11309.05.013.150	Уплотнительное кольцо втулки	2
24	HN11309A.05.014.151	Износостойкий диск	1
25	HN11309.05.015.152	Фланец цилиндровой втулки	1
26	HN11309.05.020.153	Цилиндровая втулка	1
27	HN11309.05.019.154	Замочное кольцо цилиндровой втулки	1
28	HN3452.1.155	О-образное уплотнительное кольцо	1
29	HN11309.05.016.156	Нажимная крышка цилиндровой втулки	1
30	HN11306A.05.15.00.157	Гайка поршня	1
31	HN0628.207.006	Сборка поршня	1
32	HN11305.04.36.1.01.158	Уплотнительные кольца поршня	1
33	HN11309A.05.21.001.159	Хомут	1
34	HN93.160	Шайба пружины	2
35	HN5782.161	Болт	2
36	HN11309A.05.017.162	Поршневой стержень	1
37	HN11309.05.022.163	Торцевой щит цилиндровой втулки	1
38	HN11309A.05.01.003.164	Гайка	12
39	HN11309A.05.01.002.165	Шпилька	12
40	HN11309.05.027.166	Шайба	10
41	HN11309A.05.01.005.167	Шпилька	10

Примечание: 1.в настоящей таблице в пункте 26 и пункте 31 норма цилиндровой втулки: 130mm、140mm、150mm、160mm、170mm、180mm、190mm(толькоF1600)

В настоящей таблице приведенное количество представляет собой количество одного напора сборки цилиндра , количество целого насоса должно умножить количество в таблице на 3.

Сборка поршня (метрическая система) насоса F1600/F1300

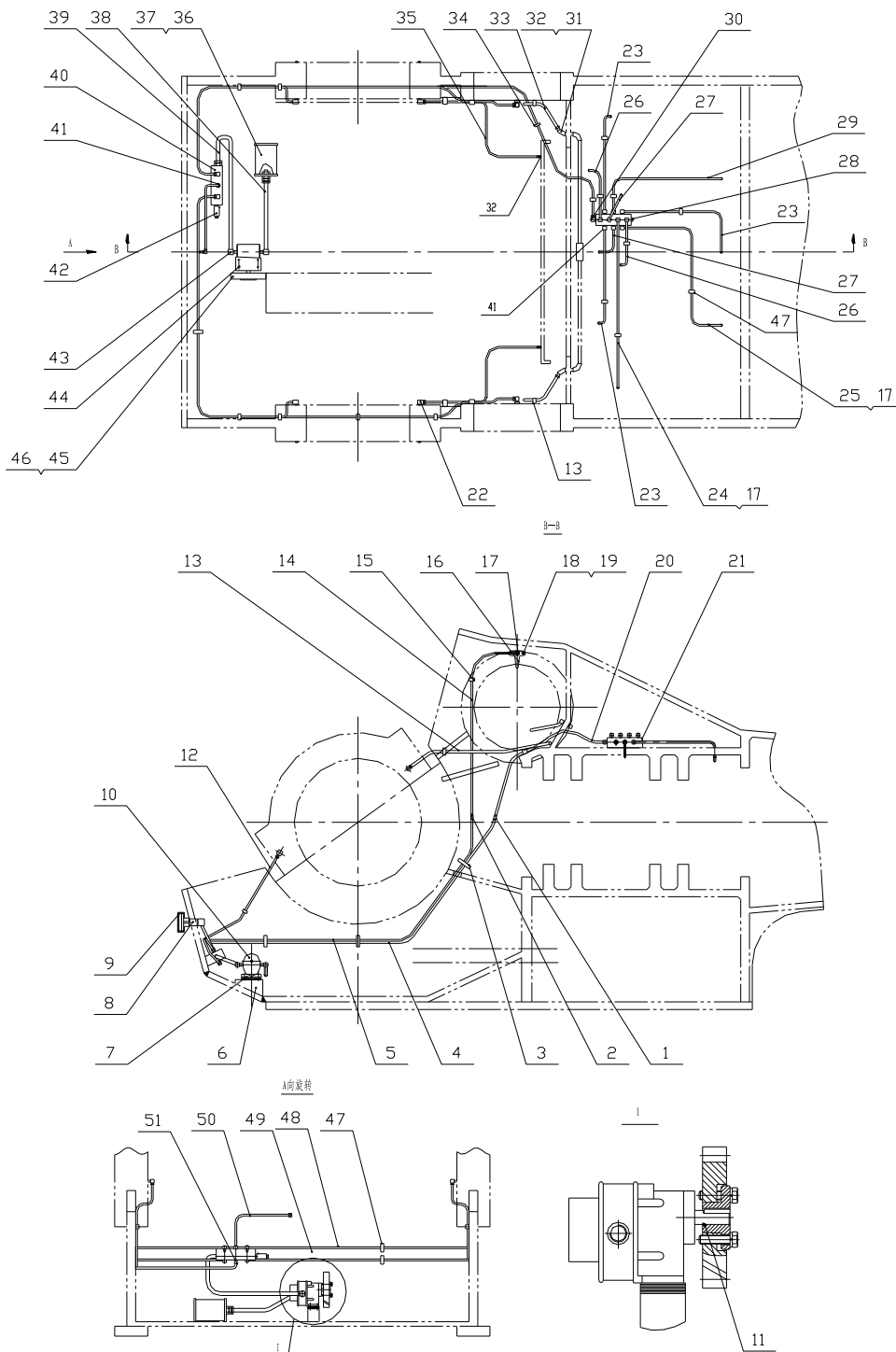
Номер	Номер чертежа	Наименование	Примечание
1	НН207.0629.001	Сборка поршня ф130	
2	НН207.0629.002	Сборка поршня ф140	
3	НН207.0629.003	Сборка поршня ф150	
4	НН207.0629.004	Сборка поршня ф160	
5	НН207.0629.005	Сборка поршня ф170	
6	НН207.0629.006	Сборка поршня ф180	
7	НН207.0629.007	Сборка поршня ф190	Только F1600



Номер	Номер чертежа	Наименование	Количество
1	НН11309A.05.028.168	Болт	8
2	НН05.001.169	Гайка	28
3	НН5127.170	Кольцо уплотнительной шайбы	1
4	НН11309.05.009.171	Выпускной трубопровод	1
5	НН 5780.172	Болт	36
6	НН41.173	Гайка	36
7	НН05.05.174	Всасывающий фланец (II)	1
8	НН3452.1175	О-образное уплотнительное кольцо	2

9	HN14626.176	Пробка трубы с квадратной головкой	1
10	HN05.04.177	Всасывающий фланец (I)	1
11	HN11306.05.28.002.178	Торцевая крышка всасывающего колпак-компенсатора	1
12	HN11306.05.28.001.179	Капсула всасывающего колпака-компенсатора	1
13	HN5782.180	Болт	18
14	HN3452.1.181	О-образное уплотнительное кольцо	3
15	HN11309A.05.029.182	Шпилька	12

F1600/1300 смазочная система динамического торца в сборе

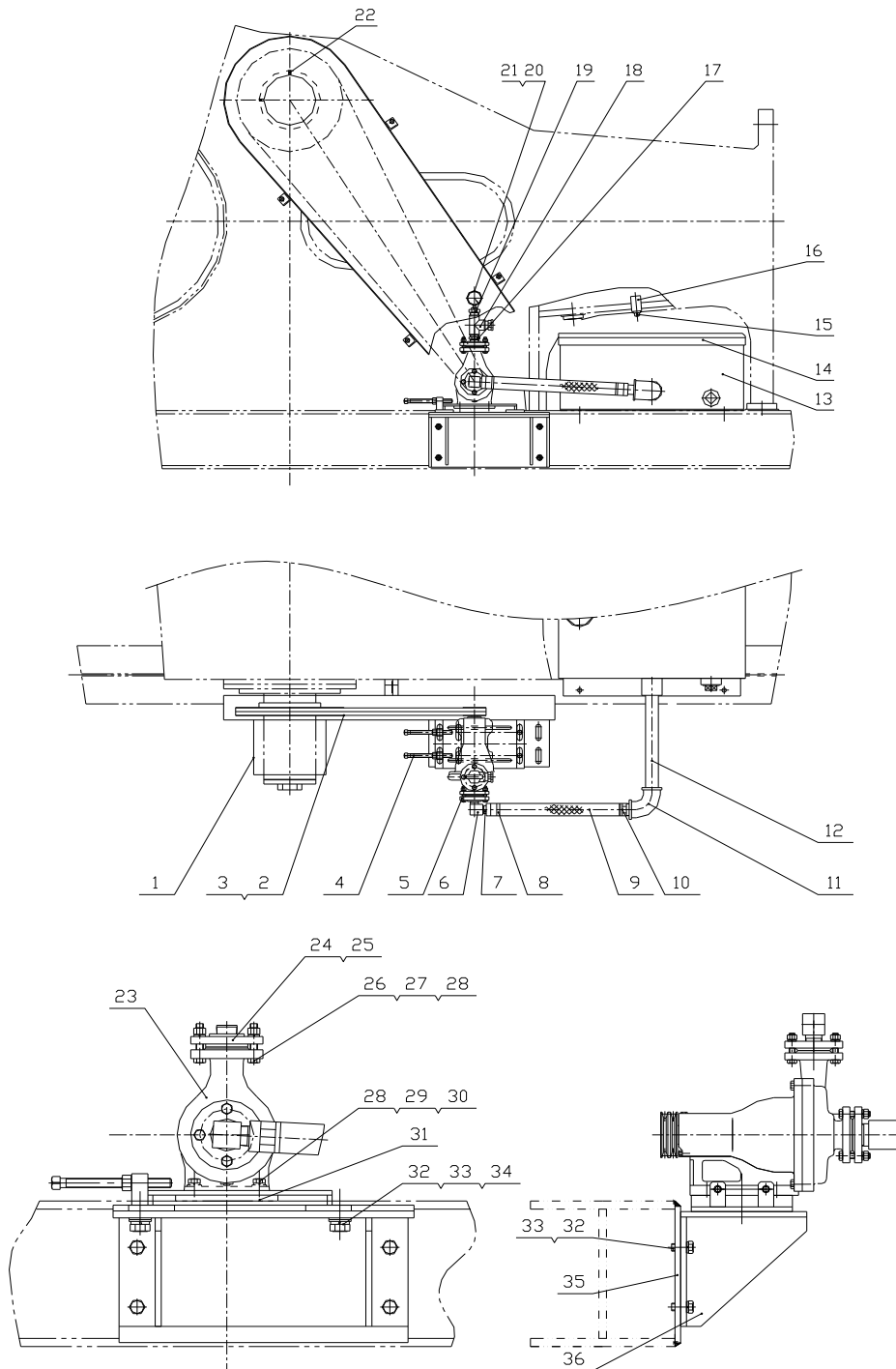


Номер	Номер чертежа	Наименование	Количество
1	НН5628.1-85.183	Штуцер проходной трубы	2
2	НН5628.1-85.184	Штуцер проходной трубы	2
3	НН11306A.06.05.00.185	Зажим двух труб	3

4	HH1527-87-186	Медная труба	1
5	HH1527-87-187	Медная труба	1
6	HH11309.06.001.188	Опор	1
7	HH0628.207.007	Группа шайбы	1
8	HH06.001.189	Штуцер	1
9	HH60.190	Монометр	1
10	HH0628.207.008	Масляный насос шестерни	1
11	HH0628.207.009	Крепежный клей резьбы	По требованию
12	HH1527-87-191	Медная труба	1
13	HH11309A.06.02.00.192	Зажим трубы	4
14	HH1527-87-193	Медная труба	2
15	HH11306A.06.02.00.194	Зажим трубы I	7
16	HH11309.06.003.195	Сопло	2
17	HH4410-86-196	Штуцер проходной трубы	15
18	HH5783.197	Болт	4
19	HH93-87-198	Шайба пружины	4
20	HH1527-87-199	Медная труба	1
21	HH11306.06.004.200	Сидение штуцера I	1
22	H.06.003.201	90° Локоть	2
23	HH1527-87-202	Медная труба	3
24	HH1527-87-203	Медная труба	1
25	HH1527-87-204	Медная труба	1
26	HH1527-87-205	Медная труба	2
27	HH1527-87-206	Медная труба	2
28	HH06.002.207	Пробка-болт	5
29	HH1527-87-208	Медная труба	1
30	HH4410-86-209	Штуцер прямоугольной трубы	1
31	HH11309.06.004.210	45° Штуцер	2
32	HH4408-86-211	Штуцер проходной трубы	4
33	HH1527-87-212	Медная труба	2
34	HH11309A.06.05.00.213	Зажим трубы	2
35	HH1527-87-214	Медная труба	2
36	HH11306.06.06.00.215	Сборка маслофильтр	1

37	HN4408-86-216	Штуцер проходной трубы	2
38	HN1527-87-217	Медная труба	1
39	HN1527-87-218	Медная труба	1
40	HN11306.06.007.219	Сидение штуцера (II)	1
41	HN4408-86-220	Штуцер проходной трубы	5
42	HN0628.207.009	Переливной клапан	1
43	HN4410-86-221	Штуцер проходной трубы	2
44	HN70.1.222	Винт	8
45	HN11306.06.011.223	Квадратный палец	1
46	HN11306A.06.08.00.224	Сборка шестерни масляного насоса	1
47	HN11306A.06.09.00.225	Зажим одной трубы II	10
48	HN1527-87-226	Медная труба	1
49	HN1527-87-227	Медная труба	1
50	HN1527-87-228	Медная труба	1
51	HN4408-86-229	Штуцер проходной трубы	1

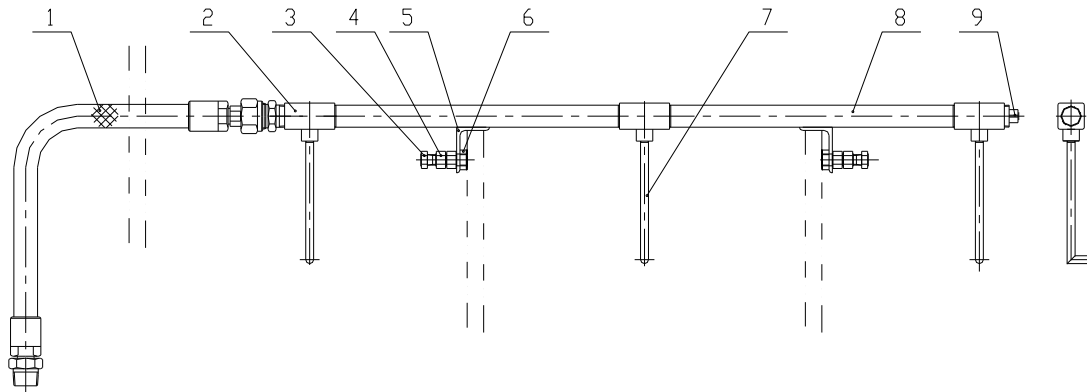
F1600/1300 Брызгальный насос в сборе



Номер	Номер чертежа	Наименование	Количество
1	НН11309А.08.01 (А) .00.230	Защитный кожух	1
2	НН11309А.08.002.231	Ременный шкив	1
3	НН1171.232	Треугольная лента	2

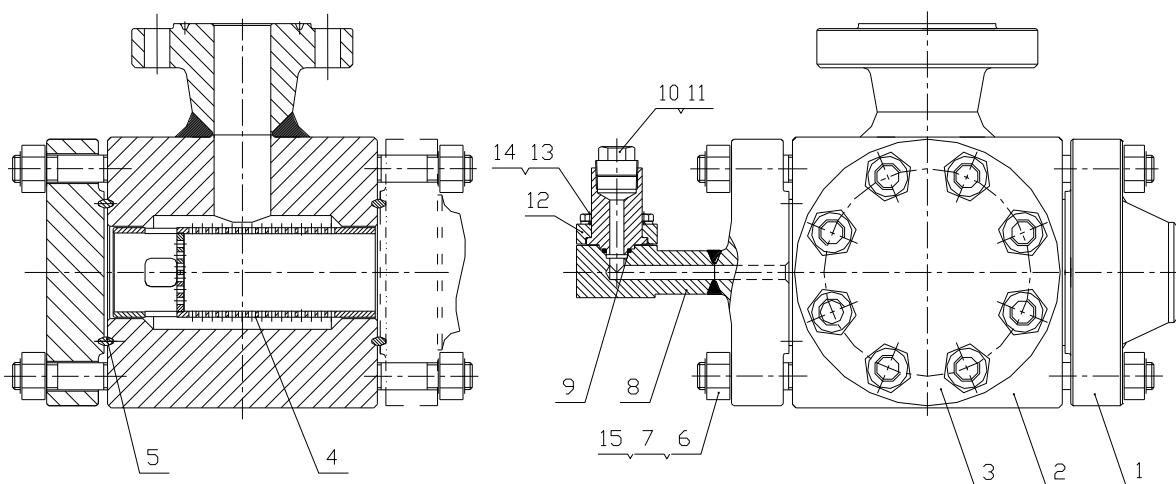
4	HN11306A.08.13.00.233	Сборка опора	1
5	HN11306.08.017.234	Фланец входа	1
6	HN11306.08.003.235	90° локоть	1
7	HN11306.08.004.236	Переходник резинового шланга	1
8	HN0629.207.100	Скоба резинового шланга	2
9	HN0628.207.009	Шланг	1
10	HN11306.08.005.237	Переходник резинового шланга	1
11	HN14626.238	90° локоть	1
12	HN11309.08.003.239	Закоротка	1
13	HN11309.08.05.00.240	Бак	1
14	HN11309.08.06.00241	Крышка бака	1
15	HN08.001.242	Пробка –болт	1
16	HN11306.08.20.002.243	Штуцер	1
17	HN11309A.08.008.244	Соединитель	1
18	HN14626.245	Тройник	1
19	HN11309A.08.009.246	Постамент	1
20	HN11309A.08.010.247	Резиновая шайба	1
21	HN0628.207.010	Монометр	1
22	HN73.248	Отжимной винт	2
23	HN32PL.249	Центробежный брызгальный насос	1
24	HN11306.08.016.250	Прокладка	2
25	HN11306.08.015.251	Фланец	1
26	HN5782.252	Болт	8
27	HN6170.253	Гайка	8
28	HN93.254	Шайба пружины	12
29	HN5783.255	Болт	4
30	HN95.256	Плоская шайба	4
31	HN11306A.08.014.257	Соединительная доска	2
32	HN5783.258	Болт	8
33	HN93.259	Шайба пружины	8
34	HN95.260	Плоская шайба	4
35	HN11306A.08.019.261	Сварная доска	2
36	HN11306.08.12.00.262	Опор	1

Сборка брызгального шланга



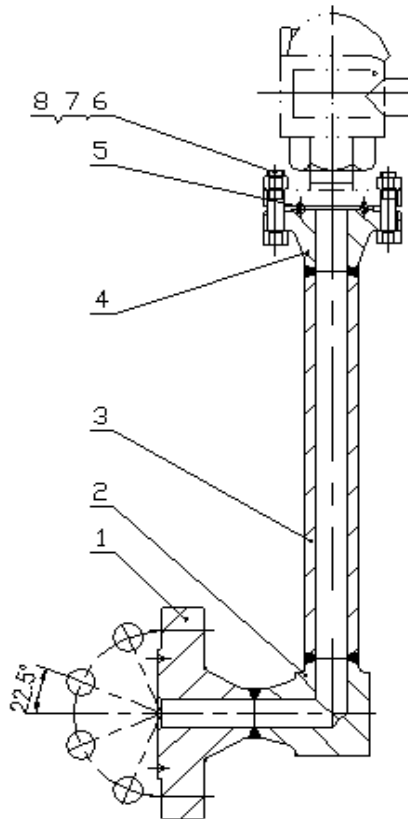
Номер	Индекс	Наименование	Количество
1	HN11306A.08.07.00.263	Блок трубы	1
2	HN11306A.08.08.001.264	Тройник	3
3	HN5783.265	Болт	2
4	HN6170.266	Гайка	4
5	HN11309A.05.18.001.267	Угольник	2
6	HN11309A.05.18.002.268	Кожух	2
7	HN11309A.05.18.003.269	Дренчер	3
8	HN11309A.05.18.004.270	Переходник	2
9	HN08.001.271	Пробка-болт	1

F1600/1300 выпускной пятиходовой трубопровод в сборе



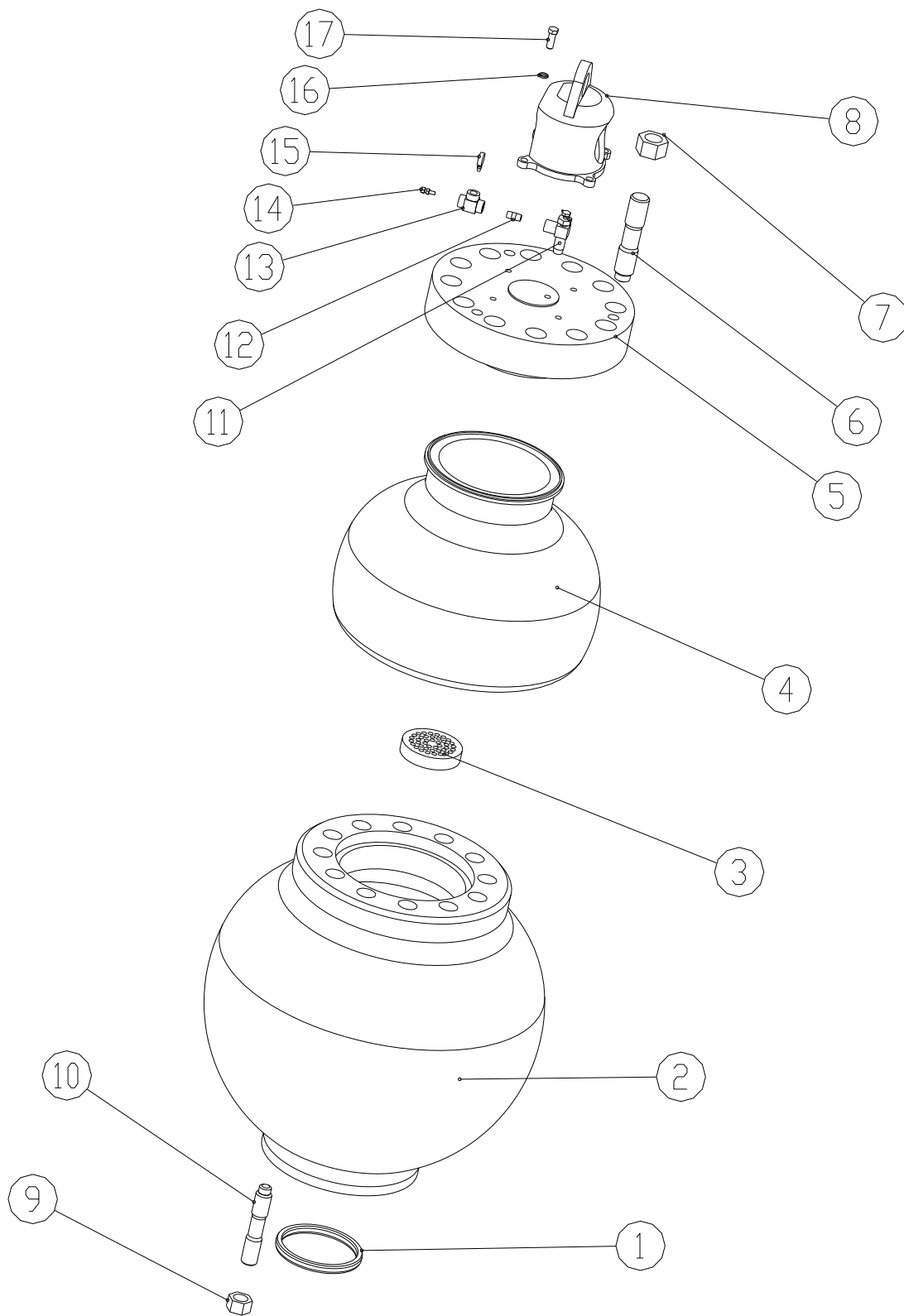
Номер	Индекс	Наименование	Количество
1	НН11309.16.002.272	Фланец	1
2	НН11306A.20.01.00.273	Выпускной пятник	1
3	НН11309.16.003.274	фланец слепого фланца II	1
4	НН11309.16.04.00.275	Фильтровальная труба	1
5	НН5279.3.276	Шайба	4
6	НН11306A.20.002.277	Винт	32
7	НН05.001.278	Гайка	32
8	НН11309.16.05.00.279	Локоть фланца	1
9	НН11309.16.008.280	Уплотнительная прокладка	1
10	НН11309.16.006.281	Муфт прибора	1
11	НН05.001.282	Пробка-болт	1
12	НН11309.16.007.283	Квадратный фланец	1
13	НН5781.284	Болт	4
14	НН93.285	Эластическая шайба	4
15	НН0628.207.011	Анаэробный закрепляющий клей для резьбы	10ml

F1600/1300 соединительный трубопровод предохранительного клапана в сборе



Номер	Индекс	Наименование	Количество
1	НН11309.17.001.286	фланец переходника	1
2	НН11309.17.002.287	Локоть	1
3	НН11309.17.003.288	Переходник	1
4	НН11309.17.004.289	Фланец предохранительного клапана	1
5	НН5127.290	Кольцо прокладки	4
6	НН5783.291	Болт	8
7	НН6170.292	Гайка	8
8	НН93.293	Шайба пружины	8

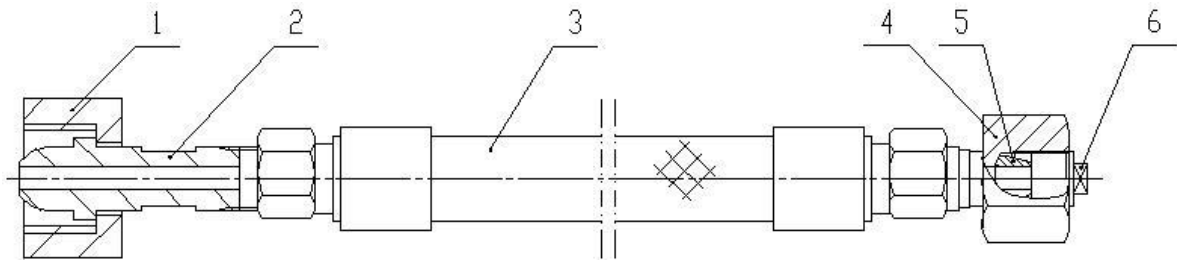
F1600/1300 колпак-компенсатор в сборе



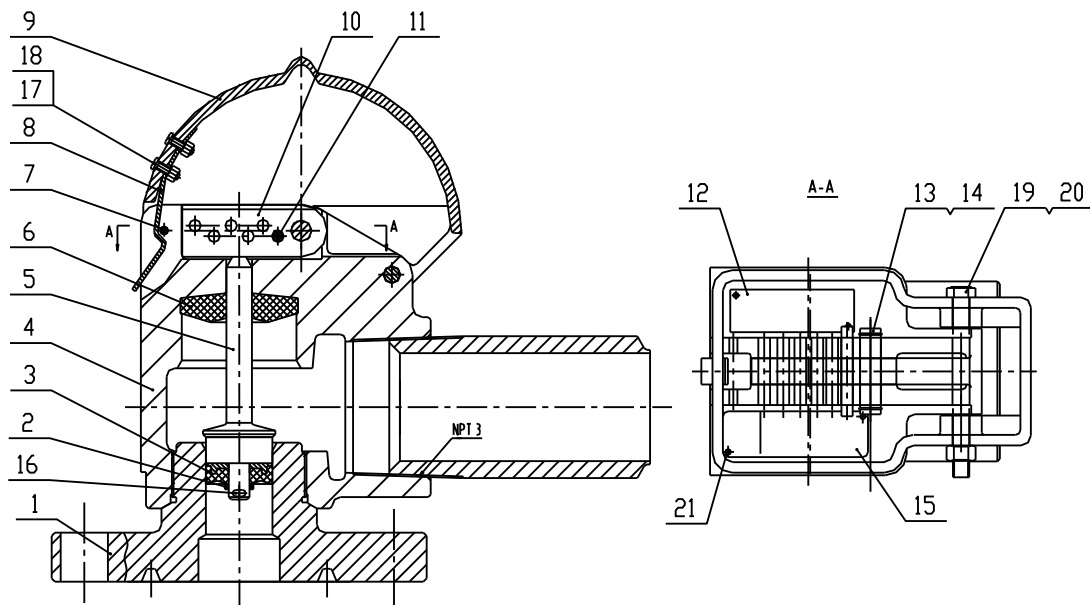
Номер	Индекс	Наименование	Количество
1	НН 5127.294	Кольцо уплотнительной шайбы	1
2	НН11306А.19.02.001.295	Внешний корпус	1
3	НН11306.19.001.296	Пробка дна	1
4	НН0628.207.012	Мешок колпака-компенсатора	1
5	НН11306А.19.003.297	Крышка	1
6	НН19.001.298	Винт	12
7	НН05.001.299	Гайка	12
8	НН11306.19.06.001.300	Кожух манометра	1
9	НН05.002.301	Гайка	8
10	НН19.002.302	Винт	8
11	НН0628.207.013	Прямоугольный стопорный клапан	1
12	НН11306.19.005.303	Переходник	1
13	НН11306.19.004.304	Тройник	1
14	НН0628.207.013	Выпускной клапан	1
15	НН0628.207.014	Антисейсмический манометр двух шкал	1
16	НН93.305	Шайба пружины	4
17	НН5783.306	Болт	4

Примечание: 1. При отправлении с завода сварка пробки дна (номер 3) на дне внешнего корпуса (номер 2).

Сборка газированного шланга колпака-компенсатора F1600/1300



Номер	Индекс	Наименование	Количество
1	НН11306.25.06.10.0307	Гайка	1
2	НН11306.25.06.10.0308	Уплотнительный переходник	1
3	НН0628.207.015	Шланг с переходником типа С	1
4	НН11306.25.06.10.0309	Переходник	1
5	НН11306.25.06.10.0310	Уплотнительная прокладка	1
6	НН11306.25.06.10.0311	Пробка -болт	1

Резанный предохранительный клапан


Номер	Индекс	Наименование	Количество
1	НН0628.207.015	Переходник	1
2	НН0628.207.016	Борткольцо	1
3	НН0628.207.017	Сборка поршня	1
4	НН0628.207.018	Корпус клапана	1
5	НН0628.207.019	Поршневой стержень	1
6	НН0628.207.020	Буферная прокладка	1
7	НН0628.207.021	Эластичкий цилиндровой палец	1
8	НН0628.207.022	Замочная пружина	1
9	НН0628.207.023	Безопасный кожух	1
10	НН0628.207.024	Доска резанного пальца	1
11	НН0628.207.025	Резанный палец	1
12	НН0628.207.026	Предупрежденная табличка с надписью	1
13	НН0628.207.027	Ось пальца	1
14	НН0628.207.028	Борткольцо стальной проволоки	2
15	НН0628.207.029	Табличка с надписью	1
16	НН0628.207.030	Шплинт	1
17	НН0628.207.031	Гайка	2
18	НН0628.207.032	Винт	2
19	НН0628.207.033	Болт	1
20	НН0628.207.034	Гайка	1
21	НН0628.207.035	Винт	4

Бортовой инструмент

Номер	Индекс	Наименование	Количество	Примечание
1	НН11309.19.001.312	Втулка	1	
2	НН11309.19.02.00.313	Подвесной инструмент цилиндрической втулки	1	
3	НН11309.19.03.00.314	Прибор для выема вкладной доски	1	
4	НН11306.25.06.007.315	Палочка крышка цилиндра	1	
5	НН11306.25.06.03.00.316	Гидравлическое средство выдергивания клапана	1	
6	НН11306.25.06.06.00.317	Сборка газированного шланга колпака-компенсатора	1	
7	НН0628.207.036	Мануальный гидравлический насос	1	
8	НН11306.25.005.318	Втулка	1	
9	НН11306.25.011.319	Втулка	1	

Бортовые запчасти

Номер	Индекс	Наименование	Количество	Примечание
1	НН11309.04.006.320	Уплотнительное кольцо	3	Сборка крейцкопфа
2	НН3452.1.321	О-образное кольцо	3	Сборка крейцкопфа
3	НН3452.1.322	О-образное кольцо	3	Сборка крейцкопфа
4	НН3452.1.323	О-образное кольцо	3	Сборка крейцкопфа
5	НН11309.04.007.324	Пакер с двумя губами	6	Сборка крейцкопфа
6	НН11309.03.011.325	Консервация	2	Сборка вала шестерни
7	НН11309.05.008.326	Уплотнительное кольцо крышки цилиндра	3	Сборка гидравлического торца
8	НН11309.05.011.327	Уплотнительное кольцо клапанной крышки	3	Сборка гидравлического торца
9	НН3452.1.328	О-образное кольцо	3	Сборка гидравлического торца
10	НН3452.1.329	О-образное кольцо	3	Сборка гидравлического торца
11	НН3452.1.330	О-образное кольцо	3	Сборка гидравлического торца
12	НН11306.05.28.001.331	Капсула	1	Всасывающий колпак-компенсатор гидравлического торца
13	НН0628.207.037	Шайба	3	Выпускной пятиходовой трубопровод в сборе
14	НН0628.207.038	Шайба	1	Выпускной колпак-компенсатор
15	НН0628.207.039	Шайба	1	Предохранительный клапан резанного пальца
16	НН0628.207.040	Мешок колпака-компенсатора	1	Выпускной колпак-компенсатор